

123ignition.nl

ignition systems for classic cars



- GB : ELECTRONIC GAS-FLOW OPTIMISER : 123\LPG & 123\CNG**
F : OPTIMISEUR ÉLECTRONIQUE DE DÉBIT DE GAZ : 123\LPG & 123\CNG
D : ELEKTRONISCHER GASDURCHFLUSS-OPTIMIERER: 123\LPG & 123\CNG
NL : ELEKTRONISCHE OPTIMALISERENDE GASKRAAN: 123\LPG & 123\CNG
E : OPTIMIZADOR DE FLUJO DE GAS ELECTRÓNICO: 123\LPG y 123\CNG
I : OTTIMIZZATORE ELETTRONICO DEL FLUSSO DEL GAS: 123\LPG & 123\CNG

INSTALLING THE I23\LPG SOFTWARE

IMPORTANT

- For reasons of readability, we will refer to both I23\LPG **and** I23\CNG as **I23\LPG only** !
- Do **not** connect the I23\LPG, until you have installed the software !

Go to the site www.I23ignition.nl and download the latest version of the I23\LPG-software. This software-package is designed for Windows XP and onwards.

Run the software, and you will see an appealing electronic dashboard.

In the lower middle part of the screen you will see a field called 'SETTINGS'.

Note the red dot in the bottom-left corner. This indicates that there is presently no connection.

Now connect your I23\LPG (you will find the connector behind the chrome-cap on the side of the I23\LPG ; use a **shielded** USB-cable **ONLY** ; "Belkin" is a good brand), and you will see this dot become green, accompanied by an audible signal.

For programming, the I23\LPG will be powered from the USB-port in your computer.

Important keys to memorize :

alt-F4 → closes the program

F8 → switches the 'SETTINGS'-field on and off from the dashboard

F11 → switches the dashboard to and from "Full-Screen"

HOW TO START

GB

If the 123\LPG is connected to your computer, enter the right number of cylinders of your car.

(the number of cylinders can be 2, 3, 4, 6 or 8)

The remaining three numbers in this SETTINGS- field, have numbers between '0' and '99', and indicate the percentual opening of the gas-valve. ('0' = completely closed and '99' completely opened)

The MINIMUM value is vital, in order to prevent that the engine will stall. (for instance, in a situation of a bad lambda-sensor)

The DEFAULT value indicates the percentual opening, set by the electronics, at cold starts, where the lambda-sensor does not yet produce a reliable signal.

The MAXIMUM value is the percentual opening, at full load. This is the maximum opening, that is required at full load.

Leave these numbers as set by the factory for now.

MOUNTING THE I23\LPG IN YOUR CAR

1. the lambda sensor

The I23\LPG can optimise the gas-flow **only** with the help of measurements taken from a lambda-sensor in the exhaust. If your car is not yet equipped with such a sensor, you will have to arrange this. Find a location, **as close as possible** to the engine, and have the M 18 * 1,5 -nut (that is supplied with the I23\LPG) welded to the exhaust.

(If you have a stainless-steel exhaust you will have to buy a stainless-steel adapter)

Mount the lambda-sensor in such a position, that the cables point upwards. This way, no moist can build up in that part of the sensor, that sticks into the exhaust-pipe.

2. vacuum connection

Next to the lambda-sensor, a good vacuum connection is vital for a good operation. Why? Well, sudden changes in the power-demand can **ONLY** be detected by measuring the vacuum !

It is **absolutely necessary** to have a vacuum-connection **BELOW** the throttle.

Use a thick-walled vacuum-hose, to connect the vacuum from the manifold to the I23\LPG.

3. the wiring

The I23/LPG can **only** be used on 12 Volt equipped cars with 'battery-minus' connected to the body of the car. (also referred to as 'NEG.EARTH'-cars)

Check the wiring-diagram, at the last pages of this manual, for proper wiring.

Keep the cables (and also the USB-cable) **well away** from the high voltage cables !

TIPS FOR TUNING

GB

If you have mounted the unit as described above, you can now try to start your engine. On the dashboard you can see the engine-speed, temperature, manifold-vacuum, lambda-value, and in the center the procentual opening of the valve.

Under 'settings' and 'meter units' you can switch between Metric and Imperial read-outs.

Two indicator-lamps are visible on the dashboard.

Red-light : indicates an error (no closed-loop / no lambda-signal / valve against limit)

Green-light : indicates closed-loop operation (it switches on and off)

Note that these two dashboard-lights have the same function as the LED's in the I23\LPG.

The entire tuning-process is nothing more, then to find the MINIMUM, DEFAULT and MAXIMUM values.

If you have the engine running and warm. At idle (and in closed loop) you can now easily read the DEFAULT value. Five or ten percent below that value is a good starting point for the MINIMUM value. The MAXIMUM value can only be found by driving, whilst asking for maximum engine-power : the I23\LPG should still be able to find a closed-loop position.

This ends the tuning process. Off course, over time, you may come up with some slight alterations. The I23\LPG allows you to do so, without any limitations.

Don't forget to **close** the USB-cap now, to prevent moist from getting into your I23\LPG !

INSTALLATION DU LOGICIEL I23\LPG

IMPORTANT

- Pour des raisons de lisibilité, nous nous référerons à I23\LPG et I23\CNG comme s'il s'agit de I23\LPG **seulement** !
- **Ne connectez pas** le I23\LPG, jusqu'à ce que vous ayez installé le logiciel !

FR

Allez au site www.I23ignition.nl et téléchargez la dernière version du logiciel I23\LPG. Ce logiciel est conçu pour la version Windows XP et ultérieures.

Lancez le logiciel et vous verrez un tableau de bord électronique attrayant. Dans la partie centrale inférieure de l'écran, vous verrez un champ appelé 'SETTINGS' (paramètres).

Notez le point rouge au coin inférieur gauche. Cela indique qu'il n'y a actuellement pas de connexion.

Maintenant, connectez votre I23\LPG (vous trouverez le connecteur situé derrière le couvercle en chrome sur le côté de I23\LPG, utilisez **uniquement** un câble USB blindé ; 'Belkin' est une bonne marque), et vous verrez ce point devenir vert, accompagné d'un signal sonore.

Pour la programmation, I23\LPG sera alimenté par le port USB de votre ordinateur.

Touches importantes à retenir :

alt-F4 → ferme le programme

F8 → active et désactive le champ 'SETTINGS' sur le tableau de bord

F11 → bascule le tableau de bord du et vers le 'plein écran'

COMMENT DEMARRER

Si 123\LPG est connecté à votre ordinateur, entrez le bon nombre de cylindres de votre voiture. (Le nombre de cylindres peut être de 2, 3, 4, 6 ou 8)

Les trois autres nombres dans ce champ de paramétrage ont des numéros entre 0 et 99, et indiquent le pourcentage d'ouverture de la valve de gaz. ('0' = complètement fermée et '99' = complètement ouverte)

La valeur MINIMUM est essentielle, afin d'éviter que le moteur ne cale. (par exemple, en cas de mauvaise sonde lambda)

La valeur DEFAULT (par défaut) indique le pourcentage d'ouverture fixé par l'électronique, lors des démarrages à froid, lorsque la sonde lambda ne produit pas encore de signal fiable.

La valeur MAXIMUM est le pourcentage d'ouverture à pleine charge. C'est l'ouverture maximale, qui est nécessaire à pleine charge.

Laissez ces nombres tels que définis par l'usine pour le moment.

MONTAGE DE 123\LPG DANS VOTRE VOITURE

1. La sonde lambda

123\LPG ne peut optimiser le débit de gaz **qu'à l'aide** de mesures effectuées à partir d'une sonde lambda à l'échappement. Si votre voiture n'est pas encore équipée d'une telle sonde, alors vous devrez y remédier. Trouvez un endroit **aussi proche** que possible du moteur, et soudez l'écrou M-18 * 1,5 (qui est fourni avec 123\LPG) sur l'échappement.

(Si vous avez un échappement en acier inoxydable, vous devrez acheter un adaptateur en acier inoxydable)

Montez la sonde lambda dans une position telle que les câbles pointent en haut. De cette façon, aucune humidité ne peut s'accumuler dans cette partie de la sonde, qui colle au tuyau d'échappement.

2. Connexion de dépression

A côté de la sonde lambda, une bonne connexion de dépression est essentielle pour le bon fonctionnement.

Pourquoi? Eh bien, les changements brusques de la demande de puissance peuvent être détectés SEULEMENT par la mesure de la dépression!

Il est **absolument nécessaire** de disposer d'une connexion de dépression au **collecteur d'admission**.

Utilisez un tuyau à vide de paroi épaisse, pour connecter la dépression du collecteur vers 123\LPG.

3. Le câblage

I23/LPG ne peut être utilisé que sur les voitures de 12 volts équipées de 'battery-minus' reliée au châssis de la voiture. (dénommées également voitures : "NEG.EARTH")

Vérifiez le schéma de câblage figurant aux dernières pages de ce manuel pour avoir un câblage approprié.

Gardez les câbles (et aussi le câble USB) à l'écart des câbles à haute tension!

CONSEILS POUR LE REGLAGE

Si vous avez monté l'unité comme décrit ci-dessus, vous pouvez maintenant essayer de démarrer le moteur. Sur le tableau de bord vous pouvez voir la vitesse du moteur, la température, la dépression du collecteur, la valeur lambda et au centre, le pourcentage d'ouverture de la soupape.

Sous 'SETTINGS' et 'METER UNITS', vous pouvez basculer entre les lectures métriques et impériales.

Deux voyants sont visibles sur le tableau de bord.

Rouge : indique une erreur (pas de boucle fermée / aucun signal lambda/ valve à la limite)

Vert : indique un fonctionnement en boucle fermée (s'allume et s'éteint)

Notez que ces deux voyants du tableau de bord ont la même fonction que les DEL dans le I23\LPG.

L'ensemble du processus de réglage consiste simplement à trouver les valeurs MINIMUM, DEFAULT et MAXIMUM (minimale, par défaut et maximale).

Si vous avez le moteur en marche et chaud ; au ralenti (et en boucle fermée), vous pouvez désormais lire facilement la valeur DEFAULT. Une valeur inférieure de cinq à dix pourcent est un bon point de départ pour la valeur MINIMUM. La valeur MAXIMUM ne peut être trouvée que par la conduite, tout en cherchant la puissance maximale du moteur : I23\LPG doit toujours être en mesure de trouver une position en boucle fermée.

Le processus de réglage se termine ainsi. Bien sûr, au fil du temps, vous pouvez apporter quelques légères modifications. I23\LPG vous permet de le faire, sans aucune limitation.

N'oubliez pas de refermer le capuchon USB maintenant, pour empêcher l'humidité de pénétrer dans votre I23\LPG !

INSTALLATIONSSOFTWARE FÜR MODELL I23\LPG

WICHTIG!!!

- Für die gute Lesbarkeit, beide Modelle I23\LPG und I23\CNG werden **nur unter Referenz I23\LPG erwähnt!**
- **Anschluss von I23\LPG** ist verboten, wenn das Software noch nicht installiert!

Besuchen sie die Startseite www.I23ignition.nl und laden sie die neueste Version der I23\LPG-Softwares herunter. Dieses Softwarepaket wurde für Windows XP und weitere bestimmt.

Starten sie die Software, und ein reizendes elektronisches Armaturenbrett wird vor ihren Augen eröffnet.

In der unteren Leiste des Monitors wird ein Feld 'SETTINGS' (Einstellungen) gezeigt.

Vorsicht auf den roten Punkt in der unteren linken Ecke. Das meint sie haben momentan keinen Netzanschluss.

Nun schalten sie ihr I23\LPG ein (sie finden den Anschluss hinter dem verchromten Deckel seitwärts am I23\LPG; verwenden sie **NUR** einen **abgeschirmten** USB-Kabel; "Belkin" ist eine gute Auswahl), und der Punkt wechselt auf grün und ein akustisches Signal wird ertönt.

Zum Programmieren, das I23\LPG wird vom USB-Port ihres Computers gesteuert.

Wichtige Tastenkombinationen zum merken:

alt-F4 → à Programme beenden

F8 → à schaltet das Feld 'SETTINGS' (Einstellungen) ein und aus vom Armaturenbrett

F11 → à schaltet das Armaturenbrett auf oder ab zu "Vollbildmodus"

ZUM STARTEN

Wenn 123\LPG mit ihren Computer verbunden ist, geben sie die korrekte Nummer von Zylindern ihres Wagens ein. (die Zylinder Nummer kann 2, 3, 4, 6 oder 8 sein)

D

Die noch überbliebenen drei Nummer im Feld SETTINGS werden zwischen '0' und '99' nummeriert, und bezeichnen die Öffnung des Gasventils in Prozents. ('0' = völlig geschlossen und '99' völlig geöffnet)

Der MINIMAL-wert ist wichtig um dem Stehenbleiben des Motors vorzubeugen. (z.B. im Fall eines falschen Lambda-Sensors)

Die DEFAULT-wert bezeichnet die Öffnung in Prozent, vom elektronischen System für den Kaltstart vorgegeben, wenn der Lambda-Sensor noch kein zuversichtliches Signal produzieren kann.

Der MAXIMAL-wert bezeichnet die Öffnung in Prozent beim Voll-last. Darunter ist die maximale Öffnung gemeint, die zum Voll-last benötigt wird.

Lassen sie jetzt die Nummer wie fabrikseitig eingestellt.

EINBAU DES 123\LPG IN IHREN WAGEN

1. Das Lambda Sensor

123\LPG kann den Gasdurchfluss **nur** dann optimieren, wenn von Messungen des Lambda-Sensors im Auspuffrohr unterstützt. Wenn ihr Wagen nicht mit einem solchen Sensor aufgerüstet ist, müssen sie eines installieren. Suchen sie ein Montageort möglicherweise in der unmittelbaren **Nähe des Motors**, und lassen sie die Mutter M18×1,5 (mitgeliefert mit dem 123\LPG) zum Auspuffrohr schweißen.

(Haben sie ein Auspuffrohr aus Edelstahl, müssen sie bitte ein Edelstahl-Adapter kaufen.)

Montieren sie das Lambda-Sensor in einer Position, wo die Kabel nach oben gerichtet werden. In dieser Weise kann vermieden werden, dass Feucht in diesem Sensorteil eindringt.

2. Unterdruck-anschluss

Es ist notwendig ein guter Unterdruck-anschluss einzurichten, was lebenswichtig für die zuversichtliche Funktion ist.

Warum? Weil plötzliche Wechsel im Energiebedarf NUR durch Unterdruck-messung können entdeckt werden!

Es ist **absolut wichtig** einen guten Unterdruck-anschluss **UNTER** dem Drosselventil zu haben. Dazu brauchen sie einen Schlauch mit dicker Wand.

3. Die Verkabelung

123\LPG kann **nur** auf Wagen mit 12 Volt und 'Batterie-Minus' and der Masse betrieben werden. (die sind auch genannt als 'NEG.EARTH')

Prüfen sie das Verkabelungsdiagramme am Ende dieser Anleitung, fuer eine richtige Verkabelung.

Die Kabel (inkl. USB-Kabel) müssen von den Hochspannungskabeln **sicherlich ferngehalten!**

HINWEISE ZUM ABSTIMMEN

D Wenn die Einheit nach den obigen montiert wurde, ist der Motor jetzt zu starten. Am Armaturenbrett sind die Drehzahl, die Temperatur, die Unterdruck, die Lambda-Werte, und im Mittelfeld die prozentuale Öffnung des Ventils sichtbar.

Unter 'Settings' und 'Meter Units' können sie zwischen metrischen und englisch-amerikanischen Anzeigen umschalten.

Zwei Anzeigeleuchte sind am Armaturenbrett eingerichtet.

Rotes Licht : zeigt ein Fehler an (Ausfall eines Kreislaufs / Ausfall des Lambda-Signals / Ventil außerhalb der Grenze)

Grünes Licht : zeigt einer geschlossenen Kreislauf-Operation an (schaltet EIN und AUS)

Merken sie dass diese beiden Armaturenbrett-Anzeigeleuchte die selbe Funktion haben wie die LEDs am 123\LPG.

Die ganze Abstimmungsprozedur ist nichts anderes, als eine Ermittlung der MINIMUM-, DEFAULT- und MAXIMUM- werte.

Wenn ihr Motor läuft und ist die Betriebstemperatur erreicht, kann der DEFAULT-wert beim Leerlauf (und beim geschlossenen Kreislauf) einfach abgelesen werden. Fünf oder zehn Prozent unter diesem Wert ist ein guter Startpunkt für den MINIMUM-wert. Der MAXIMUM-wert kann nur während einer Fahrt gefunden werden, bei maximale Motorleistung : das I23\LPG muss immer eine geschlossene Kreislaufposition finden.

Damit ist der Abstimmungsprozess fertig. Selbstverständlich können später kleine Änderungen vorgenommen werden. Das ist vom I23\LPG ihnen ohne Grenzen erlaubt.

Vergessen sie nicht, ihr USB-Deckel jetzt zu **schließen**, um zu verhindern, dass Feucht in ihr I23\LPG gelingt!

INSTALLEREN VAN DE I23\LPG SOFTWARE

BELANGRIJK

- Om de leesbaarheid te bevorderen, wordt niet steeds verwezen naar de I23\LPG of I23\CNG, maar **alleen** naar de I23\LPG !
- Sluit de I23\LPG **nog niet aan**, totdat de software geïnstalleerd is !

Ga naar : www.I23ignition.nl en download the laatste software-versie van de I23\LPG-software. Dit software-pakket is ontwikkeld voor Windows XP en latere versies.

Start de software, en U zult een aantrekkelijk dashboard te zien krijgen. Midden-onder in het scherm ziet U een veld met 'SETTINGS'.

Let op de rode stip links-onder : dit geeft aan dat er geen actieve verbinding is.

NL

Sluit nu de I23\LPG aan (U treft de connector achter de chromen kap aan de zijkant van de I23\LPG ; gebruik **alleen** een afgeschermd USB-kabel ; 'Belkin' is een goed merk), en je zult de stip groen zien worden, samen met een acoustisch signaal.

Om te programmeren kan de I23\LPG gevoed worden vanuit de USB-port in de computer.

Belangrijke toetsen om te onthouden :

alt-F4 → sluit het programma

F8 → maakt het 'SETTINGS'-veld zichtbaar in het dashboard

F11 → schakelt het dashboard van- en naar- 'full-screen'

HOE TE BEGINNEN

Als de 123\LPG is aangesloten op de computer, kunt U het juiste aantal cylinders ingeven in het daarvoor bestemde veld. (dat aantal kan zijn : 2,3,4,6 of 8)

De overige drie velden in het SETTINGS-veld, bevatten getallen tussen '0' en '99', en geven de procentuele opening van de gas-kraan aan. ('0'= helemaal dicht en '99'=helemaal open)

De MINIMUM waarde is belangrijk, om te voorkomen dat de motor afslaat. (bijv. in een situatie met een slechte lambda-sensor)

De DEFAULT waarde geeft de procentuele opening aan, die de elektronica aanhoudt bij bijv. koude starts, als de lambda-sensor nog geen betrouwbare waarde afgeeft.

De MAXIMUM waarde is de procentuele opening, die bij volle belasting benodigd is.

Laat de getallen, zoals ze door de fabriek zijn afgesteld nog even staan.

DE 123\LPG IN DE AUTO MONTEREN

1. de lambda-sensor

De 123\LPG kan **alleen dan** de gas-stroom optimaliseren, als er metingen kunnen worden verricht m.b.v. een lambda-sensor in de uitlaat. Als Uw auto niet is uitgerust met zo'n sensor zal dit moeten worden gerealiseerd. Zoek een plek, **zo dicht mogelijk** bij de motor, en laat de M18 * 1,5-moer (die is meegeleverd met de 123\LPG) op de uitlaat lassen.

(als U een RVS-uitlaat heeft : zorg voor een RVS-adaptor die op de uitlaat kan worden gelast)

Monteer de lambda-sensor zodanig dat de draden naar boven wijzen. Op deze manier kan er zich geen vocht verzamelen in de gevoelige voorzijde van de sensor.

2. vacuüm aansluiting

NL

Naast een lambda-sensor is een goede vacuüm-aansluiting van vitaal belang voor een goede werking van de 123\LPG. Het is **abslout noodzakelijk** dat deze vacuüm-aansluiting onder de gasklep zit. Gebruik een dikwandige vacuüm-slang, om het vacuüm vanaf het spuitstuk te verbinden met de 123\LPG.

3. bedrading

De 123\LPG kan **alleen** gebruikt worden op 12 Volt auto's, waarbij de 'min' van de accu is verbonden met het metaal van de auto. (ook wel 'NEG.EARTH' genoemd)

Controleer het bedradings-schema op de laatste pagina's van deze manual.

Houdt de kabels (en zeker ook de USB-kabel) **goed verwijderd** van hoogspannings-kabels !

TIPS VOOR TUNING

Als je de 123\LPG hebt aangesloten zoals aangegeven, kan je proberen te starten. Op het dashboard kan je het toerental, temperatuur, spruitstuk-druk, lambda-waarde én in midden, de procentuele opening van de kraan zien.

Onder 'settings' en 'meter-units' kan je ingeven of je Metrische- of zgn. Imperial- waardes wilt aflezen.

Twee indicator-lampjes zijn zichtbaar op het dashboard.

Rood : geeft een fout aan (geen closed-loop / geen lambda-uitlezing / kraan tegen limiet)

Groen : geeft zgn. 'closed-loop' bedrijf aan. (knippert)

Merk op dat deze twee dashboard-lampjes dezelfde functie hebben, als de twee LED's die gemonteerd zijn in de 123\LPG.

Het hele tuning proces is niets anders, dan het vinden van de juiste MINIMUM-, DEFAULT- en MAXIMUM- waardes.

Als de motor warm is én in closed-loop, kan je eenvoudig de DEFAULT waarde aflezen. Vijf of tien procent daaronder is een goede start-waarde voor MINIMUM.

De MAXIMUM waarde kan alleen gevonden worden door al rijdend maximaal vermogen te vragen : de 123\LPG zal ook in dat geval nog steeds de regeling in 'closed-loop' moeten houden.

Hier houdt het tuning-proces op. Natuurlijk, na verloop van tijd kunnen nog kleine verbeteringen worden aangebracht. De I23\LPG staat dat zonder enige beperking toe.

Vergeet niet om de USB-kap te **sluiten** , om te voorkomen dat er vocht in de I23\LPG komt !

CÓMO INSTALAR EL SOFTWARE DE I23\LPG

IMPORTANTE

- Para que resulte más sencillo, nos referiremos tanto a I23\LPG y I23\CNG **solo** como I23\LPG!
- No conecte el I23\LPG hasta que haya instalado el software!

Vaya a la página web www.I23ignition.nl y descargue la última versión del software de I23\LPG. Este paquete de software se ha diseñado para Windows XP y siguientes.

Ejecute el software, y verá un atractivo salpicadero electrónico.

En la parte central inferior de la pantalla, verá un campo llamado “SETTINGS” (configuración).

Fijese en el punto rojo de la esquina inferior izquierda. Indica que en estos momentos no hay conexión.

Ahora conecte el I23\LPG (encontrará el conector detrás de tapa de cromo en el lateral del I23\LPG; use **solo** un cable USB blindado; “Belkin” es una buena marca), y verá que este punto se vuelve verde, acompañado de una señal acústica.

Para programar el I23\LPG, se enviará la información del puerto USB a su ordenador.

Teclas importantes a memorizar :

alt-F4 → cierra el programa

F8 → conecta y desconecta el campo "SETTINGS" (configuración) desde el salpicadero

F11 → cambia el salpicadero a y de "pantalla completa"

CÓMO EMPEZAR

Si el I23\LPG está conectado a su ordenador, introduzca el número correcto de cilindros de su coche. (el número de cilindros puede ser 2, 3, 4, 6 u 8)

Los tres números restantes de este campo de CONFIGURACIÓN tienen números entre "0" y "99", e indican la abertura porcentual de la válvula de gas. ("0" = completamente cerrada y "99" = completamente abierta)

El valor MINIMUM es vital para evitar que el motor se cale. (por ejemplo, en una situación en que la sonda lambda no funcione bien)

El valor DEFAULT indica la abertura porcentual, establecida por la electrónica, en los arranques en frío, en los que la sonda lambda todavía no produce una señal fiable.

El valor MÁXIMUM es la abertura porcentual a plena carga. Se trata de la abertura máxima que se requiere a plena carga.

De momento deje estos números como se han fijado en fábrica.

CÓMO MONTAR EL 123\LPG EN EL COCHE

1. la sonda lambda

El 123\LPG puede optimizar el flujo de gas **solo** con la ayuda de las mediciones tomadas desde una sonda lambda en el escape. Si su coche no está equipado con una sonda de este tipo, tendrá que ponerla. Encuentre una ubicación, **lo más cerca posible** del motor, y sulse la tuerca M 18 x 1,5 (que se suministra con el 123\LPG) al escape.

(Si tiene un escape de acero inoxidable, tendrá que comprar un adaptador de acero inoxidable)

Monte la sonda lambda en una posición tal, que los cables apunten hacia arriba. De este modo no se podrá formar humedad en esa parte de la sonda, que se mete en el tubo de escape.

2. conexión de vacío

Junto a la sonda lambda, es fundamental una buena conexión de vacío para un buen funcionamiento.

Por qué? Porque los cambios repentinos de la demanda de potencia **SOLO** se pueden detectar midiendo el vacío!

Es **absolutamente necesario** tener una conexión de vacío **DEBAJO DEL** acelerador.

Utilice una manguera de vacío de pared gruesa para conectar el vacío del colector al 123\LPG.

3. el cableado

El I23\LPG **solo** se podrá utilizar en coches equipados con batería de 12V y el polo negativo de la batería conectado a la carrocería del coche. (se llaman también coches “TOMA TIERRA NEG. / NEG.EARTH ”)

Compruebe el diagrama de cableado, en las últimas páginas de este manual, para ver el cableado correcto.

Mantenga los cables (y también el cable USB) **bien lejos** de los cables de alto voltaje!

CONSEJOS PARA LA PUESTA A PUNTO

Si ha montado la unidad como se describe más arriba, ahora podrá intentar arrancar el motor. En el salpicadero podrá ver las revoluciones del motor, la temperatura, el vacío del colector, el valor lambda, y en el centro la abertura porcentual de la válvula.

Bajo “settings” (configuración) y “meter units” (unidades de medición) podrá cambiar entre las lecturas en el sistema métrico y el británico.

E Se pueden ver dos pilotos en el salpicadero.

Luz roja : indica un error (no hay circuito cerrado / no hay señal lambda / válvula al límite)

Luz verde : indica funcionamiento en circuito cerrado (conecta y desconecta)

Tenga en cuenta que estos pilotos del salpicadero tienen la misma función que los LED del I23\LPG.

Todo el proceso de puesta a punto no es nada más que encontrar los valores MÍNIMOS, PREDETERMINADOS y MÁXIMOS. (MINIMUM , DEFAULT y MAXIMUM)

Si tiene el motor en funcionamiento y caliente. Al ralentí (y en circuito cerrado) ahora podrá leer fácilmente el valor PREDETERMINADO. Un 5% o 10% por debajo de ese valor es un buen punto de partida para el valor MÍNIMO. El valor MÁXIMO solo se podrá encontrar conduciendo, exigiéndole la máxima potencia al motor: el I23\LPG debería poder encontrar una posición de circuito cerrado.

Esto finalizará el proceso de puesta a punto. Por supuesto, con el tiempo, podrá empezar a hacer ligeras variaciones. El I23\LPG le permitirá hacerlas, sin ninguna limitación.

No olvide **cerrar** la tapa del USB ahora, ¡para evitar que entre humedad en el I23\LPG!

INSTALLAZIONE DEL SOFTWARE I23\LPG

IMPORTANTE

- Per la corretta leggibilità del testo, con I23\LPG si farà riferimento **sia al modello I23\LPG sia al modello I23\CNG!**
- Non collegate il I23\LPG prima di aver completato l'installazione del software!

Entrate nel sito www.I23ignition.nl e scaricate l'ultima versione del software I23\LPG. Questo pacchetto software è compatibile con Windows XP e le sue versioni più recenti.

Avviate il programma e comparirà un pannello di controllo elettronico.

Nella parte inferiore dello schermo, al centro, vedrete un riquadro con la denominazione "SETTINGS". (impostazioni)

Prestate attenzione al puntino rosso nell'angolo in basso a sinistra, che segnala l'attuale assenza di connessione.

Ora collegate il I23\LPG (il connettore si trova dietro al coperchietto cromato sul fianco del I23\LPG; utilizzate **esclusivamente** un cavo USB schermato; "Belkin" è una buona marca), sentirete un segnale acustico e il puntino diventerà verde.

Per quanto riguarda la programmazione, il I23\LPG sarà alimentato dalla porta USB del vostro computer.

È importante ricordare i comandi seguenti :

alt-F4 → chiude il programma

F8 → attiva e disattiva il campo 'SETTINGS' dal pannello di controllo

F11 → mostra il pannello di controllo a "schermo intero" o lo riduce

AVVIO

Se il 123\LPG è collegato al vostro computer, immettete il numero esatto di cilindri della vostra automobile.

(il numero di cilindri può essere 2, 3, 4, 6 o 8)

Le tre cifre restanti nel campo delle SETTINGS possono variare da "0" a "99" ed indicano la percentuale di apertura della valvola del gas. ("0" = completamente chiusa e "99" completamente aperta)

Il valore MINIMUM (minimo) è cruciale per prevenire l'arresto del motore (ad esempio in caso di malfunzionamento del sensore lambda).

Il valore DEFAULT (predefinito) indica la percentuale di apertura, fissata dai dispositivi elettronici, all'avviamento a freddo, quando il sensore lambda non emette ancora un segnale affidabile.

Il valore MAXIMUM (massimo) è la percentuale di apertura a pieno carico; è l'apertura massima, necessaria a pieno carico.

Per ora non modificate i numeri impostati dal costruttore.

MONTAGGIO DI I23\LPG SULLA VOSTRA AUTOMOBILE

1. Il sensore lambda

Il I23\LPG può ottimizzare il flusso di gas **solo** con l'ausilio di misurazioni effettuate da un sensore lambda nello scappamento. Se la vostra auto non è dotata di questo sensore, dovrete provvedere. Trovate una posizione **più vicina possibile** al motore e fate saldare il dado M 18 * 1,5 (fornito con il I23\LPG) allo scappamento (se lo scappamento è di acciaio inox dovrete acquistare un adattatore dello stesso materiale).

Montate il sensore lambda in una posizione tale per cui i cavi siano rivolti verso l'alto. In questo modo non si potrà formare umidità nella parte del sensore infilata nel tubo di scappamento.

2. Raccordo di aspirazione

Oltre al sensore lambda, essenziale al corretto funzionamento è la presenza di un buon raccordo di aspirazione.

Per quale ragione? Perché le variazioni improvvise della potenza richiesta possono essere rilevate SOLO misurando l'aspirazione !

È **assolutamente necessario** avere un raccordo d'aspirazione **sotto** la valvola a farfalla.

Per collegare l'aspirazione dal collettore al I23\LPG utilizzate un tubo a vuoto con pareti spesse.

3. Cablaggio

Il I23/LPG può essere utilizzato **solo** su automobili con corrente a 12 Volt con il "negativo batteria" collegato al corpo dell'automobile (dette anche : NEG.EARTH).

Controllate la correttezza del cablaggio confrontandolo con il diagramma riportato nelle ultime pagine del manuale.

Fate attenzione a mantenere i cavi (e dunque anche il cavo USB) **lontano** da quelli dell'alta tensione!

CONSIGLI PER LA MESSA A PUNTO

Se avete montato l'unità come descritto sopra, ora potete avviare il motore. Il pannello di controllo mostrerà la velocità del motore, la temperatura, la regolazione collettore-vuoto, il valore lambda e, al centro, la percentuale di apertura della valvola.

Sotto la voce "SETTINGS" e "METER UNITS" si può passare dal sistema decimale al sistema anglosassone.

Sul pannello di controllo sono presenti due indicatori luminosi.

Luce rossa : segnala un errore (mancata chiusura del ciclo / segnale lambda assente / valvola al limite).

Luce verde : indica il funzionamento del ciclo chiuso (si accende e si spegne).

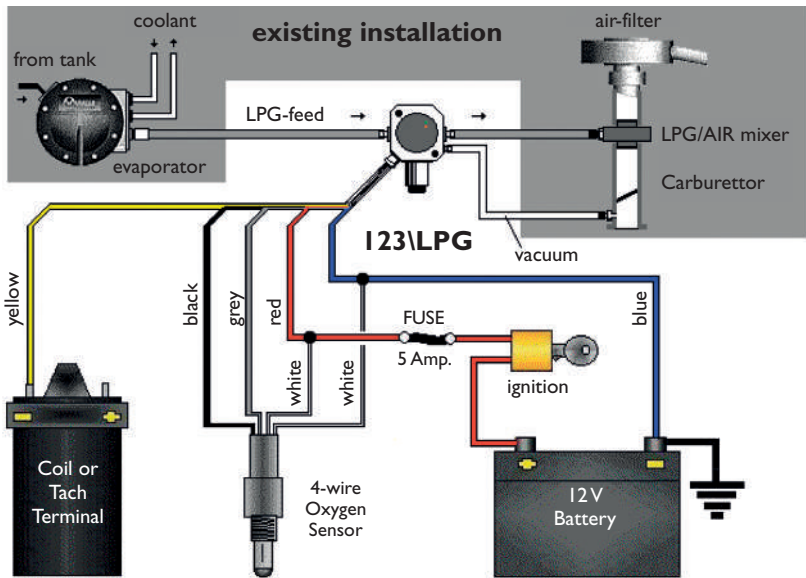
N.B.: queste due luci sul pannello di controllo hanno la stessa funzione dei LED nel I23\LPG.

In sostanza, l'intera procedura per la messa a punto consiste semplicemente nell'individuare il valore MINIMUM, DEFAULT e MAXIMUM.

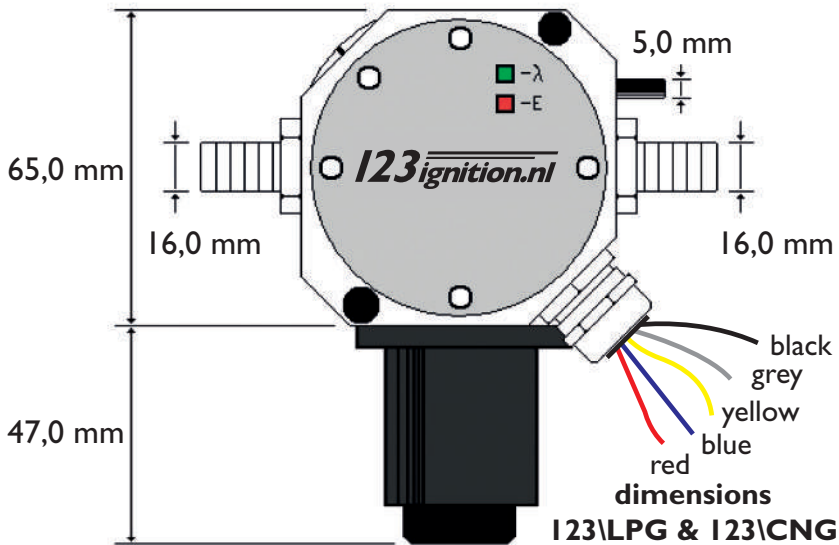
Se il motore è acceso e caldo, in folle (ed a ciclo chiuso) si può facilmente leggere il valore DEFAULT. Un valore inferiore del cinque o dieci per cento rappresenta un buon punto d'inizio per il valore MINIMUM. Il valore MAXIMUM può essere rilevato solo durante la guida, chiedendo al motore la massima potenza: il I23\LPG dovrebbe comunque essere in grado di trovare una posizione a ciclo chiuso.

La messa a punto è così conclusa. È chiaro che col tempo possono essere necessari alcuni aggiustamenti. L'ottimizzatore I23\LPG vi consentirà di effettuarli senza alcun limite.

A questo punto **non dimenticate** di chiudere il coperchietto USB, per evitare che l'umidità possa penetrare nel vostro I23\LPG !



WIRING DIAGRAM I23\LPG



Produced by:



Moordrecht, The Netherlands

